

IOM Ramén KulSektorventil typ KS/KSP DN 40-300



Ramén KulSektorventil typ KS

Ramén KulSektorventil typ KSP

Innehållsförteckning

Säkerhetsinstruktioner.....	2
Materialkombinationer.....	3
Tryck och temperaturbegränsningar.....	4
Installation	5
Underhåll	7
Försäkran om överensstämmelse.....	13

Säkerhetsinstruktioner

VARNING!

**Risk för skär- eller klämskador kan föreligga vid bänkprovning av ventil försedd med manöverdon. Undvik att hantera ventilen med hand eller fingrar i ventilens genomloppshåll!
lakttag försiktighet vid demontering av ventil som utsatts för slitande media. Sliten ventil kan uppvisa vassa kanter på kulsektor och säte.**

Funktion

KulSektorventilen består av en halv kula, s.k. kulsektor, som via axeltappar är stabilt lagrad i ventilhuset. Ena delen av kulsektorns sfär används för avstängning. Den andra delen av sfären har ett genomlopp vars diameter är ca 80% av ventilens anslutnings-dimension. Kulsektorn vrids ca. 90° vid manöver från öppet till stängt. Vissa mindre storlekar har ett extra strypt genomlopp med en reducerad vridningsvinkel, DN40/32 (70°), DN40/25 (60°), DN25/15 (65°), DN25/5 (60°), DN25/A-K (72°).

Kulsektorns vridningsvinkel är max 90° och skall inte överskridas varken under drift, installation eller vid montage av ställdon eftersom detta kan skada sätesringen(10). Om kulsektorn vridits ur sitt område måste trycket på sätes-ringen(10) minskas genom att lossa skruvarna (pos 11) på hållarringen (2) så att kulsektorn(3) kan vridas tillbaka utan att skada sätet!

OBS!

Ventilen kan användas för temperaturer mellan -40°C till +200°C (+250°C). Det exakta temperaturområdet begränsas beroende av media och vald tätningkvalitet. Rådgör alltid med din ventilleverantör om tryck, media eller temperatur förändras. Se vidare tabeller under "Tryck och temperaturbegränsningar" för respektive material.

Mottagningskontroll

Kontrollera att ventilen är fri från skador som kan ha uppstått vid transporten och att den motsvarar beställningen. Ventilhuset är märkt med tryckklass PN, storlek DN, flödespil, typ, materialkod, serienummer och CE-märke med kategori och modul enligt tryckkärlsdirektivet.

Ventilens märkning

Ventildimension och materialkombination framgår av en instämplad kod på ventilhuset enligt följande exempel:

PN 16	= Tryckklass PN
→	= normal flödesriktning
KS	= Typ
DN 100	= Anslutningsdimension DN

1
 EN 1.4409
 A19xxxx

= Materialkombination enligt tabell nedan
 = Material i hus
 = Serienummer (där "19" är året då produkten producerats)

Kontroll av ventilstorlek

Om märkning saknas eller har blivit oläslig kan ventilens storlek kontrolleras genom uppmätning av håldiametern på båda sidor av ventilhuset. Håldiametern på den sida sätesringen är placerad är reducerad till ca. 80% av ventilens anslutningsdimension, DN. (Ansl. 40 och 25 finns i utförande med ytterligare reduceringssteg). På ventilhusets motsatta sida är håldiametern densamma som anslutningsdimensionen.

Förvaring

Ventilen skall förvaras i utrymme som förhindrar korrosion och nedsmutsning och vara manövrerad till fullt öppet läge. Medlevererade skydd skall vara påsatta fram till dess att ventilen skall monteras.

Materialkombinationer

Materialkod för ventiltyp KS/KSP						
Materialkombination	1	1A	1B	1C	1E	5
Hus (pos 1)	EN 1.4409	EN 1.4409	EN 1.4409	EN 1.4409	EN 1.4409	Titan
Axlar (pos 5+6)	EN 1.4460	EN 1.4460	EN 1.4460	EN 1.4460	EN 1.4460	Titan
Kulsektor (pos 3)	EN 1.4409	EN 1.4409+ Hårdkrom	EN 1.4409+ Hårdkrom	EN 1.4409+ Hårdkrom	EN 1.4409+ Hårdkrom	Titan
Hållarring (pos 2)	EN 1.4409	EN 1.4409	EN 1.4409	EN 1.4409 + Hårdkrom	EN 1.4409 + Hårdkrom	Titan
Axellager (pos 9)	Standard= modifierad TFE (LR) Special= SST/PTFE (MP)					
Axeltätning typ KS o-ring (pos 13+14)	Viton (Std)	Viton (Std)	Viton (Std)	Viton (Std)	Viton (Std)	Viton (Std)
Axeltätning typ KSP packbox (pos 13)	PTFE	PTFE	PTFE	PTFE	PTFE	PTFE
Sätesfjäder/tätning under sätesring KS, o-ring (pos 15)	Viton (Std)	Viton (Std)	Viton (Std)	Viton (Std)	Viton (Std)	Viton (Std)

Sätessjäder/tätning under sätetsring KSP, fjäderbricka (pos 15A+15B)	EN 1.4460 /PTFE	EN 1.4460 /PTFE	EN 1.4460 /PTFE	EN 1.4460 /PTFE	EN 1.4460 /PTFE	-
Tätning mellan hållarring och hus (pos 16)	Viton (Std)	Viton (Std)	Viton (Std)	Viton (Std)	Viton (Std)	Viton (Std)
Materialkoden 1/IA/IB/IC/IE/5+ suffix* x(x)	Tätningar O-ringar av annan kvalitet än Std Viton, se tabell nedan nedan, sidan 3.					

Tryck och temperaturbegränsningar

Max arbetstryck för material EN 1.4409 i [bar] beroende av temperatur:

PN [bar]	-40°C	+20°C	+50°C	+75°C	+100°C	+150°C	+200°C	+250°C
PN10	10	10	9	8,5	8	7,5	7	7
PN16	16	16	14,5	13,5	13	12	11,5	11
PN25	25	25	23	21,5	20,5	19	18	17,5
PN40	40	40	37	35	33	31	29	28

Alla värden i [bar] om inget annat anges.

Temperaturbegränsningar för sätets- och tätningsmaterial

	O-ring (typ KS)							Sätetsring typ (KS / KSP)		Packbox (typ KSP)	
	Material (kod)	Viton (Std)	Viton GLT (L)	EPDM (E)	EPDM peroxid (P)	Kalrez (k)	Vitoflon (V)	Silicoflon (S)	PTFE kol/grafitfylld (komb 1/IA/5)	Stellitbelagd SST (Komb IB, IC, IE)	PTFE-fläta (p)
Min temperatur	-10°C	-40°C	-20°C	0°C	-10°C	-40°C			-40°C	-40°C	-40°C
Max temperatur	+170°C	+170°C	+120°C (+140°C)	+200°C	+200°C (+250°C)*	+170°C			+170°C	+200°C (+250°C)*	+250°C

*Med axellager av material MP (option)

Temperaturbegränsningar för axellagringar

Material	Standard (typ LR)	Option (typ MP)
Min temperatur	-40°C	-40°C
Max temperatur	+200°C	+250°C

OBS!

Tätningmaterialets temperaturbegränsningar varierar beroende på vilket media och tryck som det skall utsättas för. Kontakta tillverkaren av tätningmaterialet eller ventilleverantören vid tveksamheter.

Installation

Ventilställdon

Ventilen är normalt försedd med ett ställdon. Beroende på hur ventilen skall användas kan detta vara en enkel handspak eller ett fjärrstyrt ställdon. Ställdonet kan vara av pneumatisk eller elektrisk typ och vid kontinuerlig reglering även försedd med lägesställare.

Montage

Installera och använd denna produkt endast om du är utbildad eller har erfarenhet av liknande arbeten. Vid eventuella frågor, kontakta din ventilleverantör eller Ramén Valves AB.

Skall ventilen förses med manöverdon skall detta göras innan montage i rörledning. Begär separat anvisning gällande ställdonsmontage.

Innan montering kontrolleras att ventilens data överensstämmer med gällande drifts-förhållanden med avseende på media, tryck och temperatur.

Skall ventilen användas för avstängning mot atmosfär, s.k. ändventil, där ev.läckage kan förorsaka person- eller egendomsskada, gäller särskilda begränsningar av max arbetstryck samt ev. krav på blockering av manöverdon. Kontakta ventilleverantören.

Rörledningar skall vara rengjorda och fria från föroreningar. Kontrollera att rörlänsar är parallella och att rörsystemet ej kan utsätta ventilen för okontrollerade krafter under drift orsakade av tryckstötter, eller rorkrafter orsakade av temperaturvariationer.

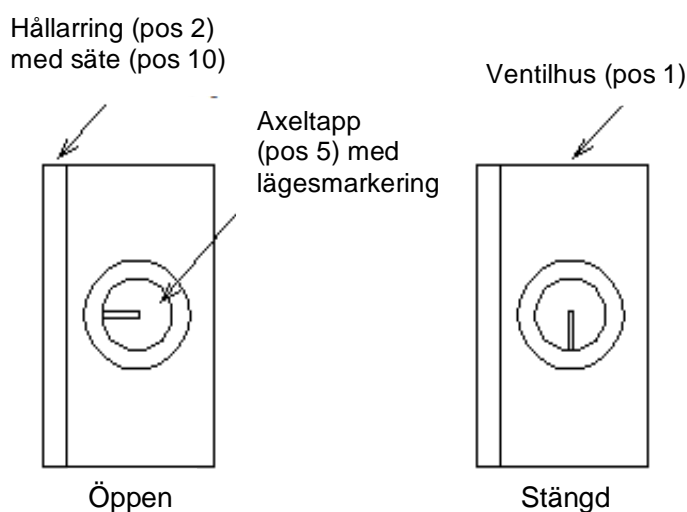
Se till att ventilen är helt öppen efter montaget och rensola rörsystemet noggrant före driftsättning.

OBS!

Montera ventilen på ett sådant sätt att person eller egendomsskada inte kan uppkomma vid ett ev. läckage från tätningar eller flänsförband. Kontrollera även att ev. brandfarligt media vid läckage inte kommer i kontakt med elkomponenter eller heta föremål så att brand eller andra skador kan uppstå.

Ventillägesmarkering

Läget på ventilens avstängningsorgan, kulsektorn, kan kontrolleras på den nedre axelns ände



Flödesriktning

Ventilen tätar och reglerar likvärdigt oavsett strömningsriktning. Dock rekommenderas att ventilen monteras enligt flödespil på ventilhuset.

Driftsättning

Före driftsättning skall ventil med manöverdon provköras för kontroll av att stängnings - och öppningsfunktioner är korrekta. Kontrollera att kulsektorn arbetar mellan önskad max - och min-lägen. Eventuella gränslägesindikeringar, lägesställare, lägesåterföringar och momentbrytare kontrolleras.

Uppstart bör ske gradvis under stor uppmärksamhet. Om skadliga tryckstötter eller läckage uppstår i systemet måste dessa elimineras/åtgärdas.

Urdrifftagning

Innan ventilen demonteras från rörledningen skall försörjningsledningar i form av tryckluft, elanslutningar och styrsignaler kopplas ur. Är ventilen försedd med fjäderstängande/öppnande manöverdon kontrolleras noga att den intagit sitt fullt stängda eller öppna läge.

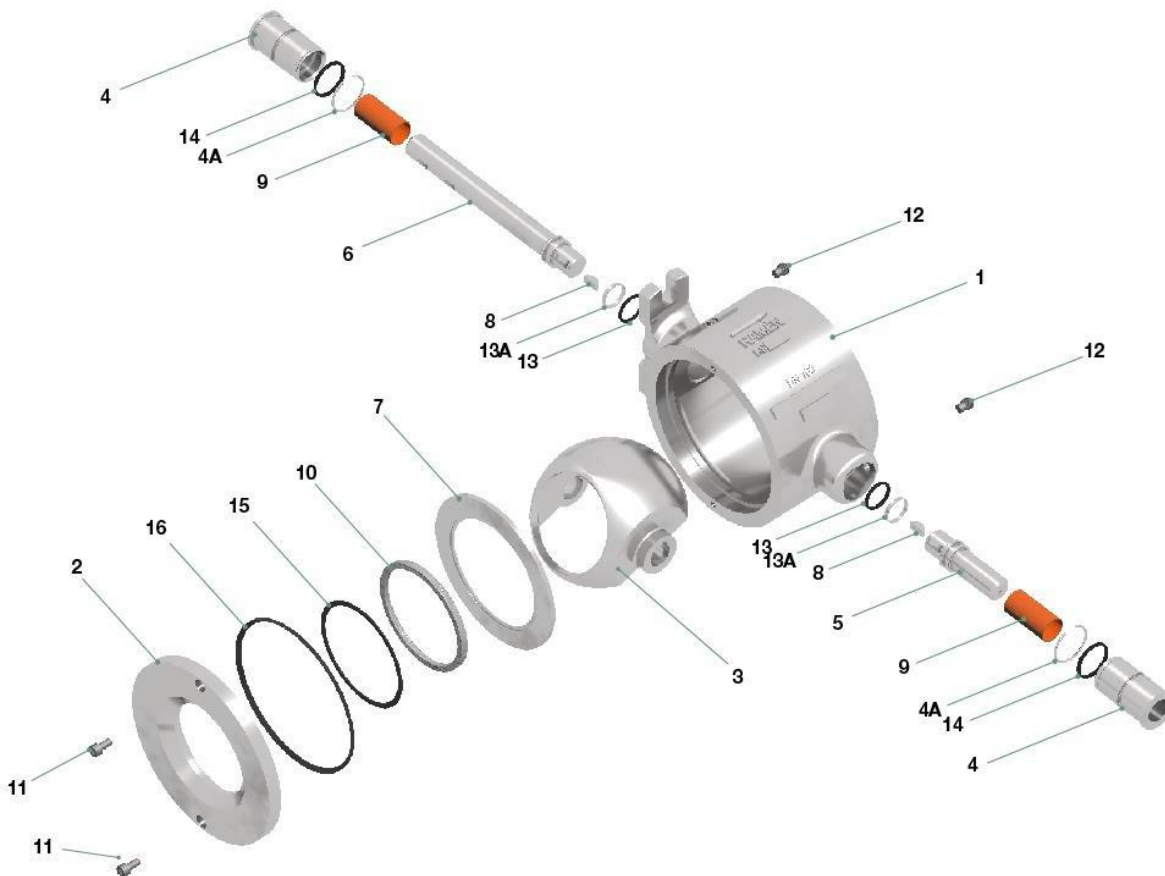
OBS!

Kontrollera att ledningen är trycklös och dränerad. Stor försiktighet måste iakttas där risk finns för att ventilen kan innehålla rester av giftiga eller frätande media!

Underhåll

Ramén KulSektorventil fordrar ingen regelbunden smörjning och ett minimum av underhåll. Om någon del i ventilen skulle bli skadad eller försliten kan den ersättas med en reservdel. Vid beställning av reservdelar skall ventiltyp (KS), dimension (DN) samt genomlopp, materialkombination och pos nr enligt reservdelslistan anges.

Demontering



DN 40-50 (1½"-2")

- Tag bort skruvarna (11) och hållarringen (2)
- Lyft försiktigt ut sätesringen (10) med hjälp av ett spetsigt verktyg och O-ringarna (15 och 16).
- Lyft ut stödringen (7).
- Lossa låsringarna (18) och brickorna (17) vid båda axeltapparnas ändar.
- Förskjut kulsektorn något på respektive ventilaxel så att låsringen, 4A, kan avlägsnas med hjälp av lämpligt verktyg t.ex. en tunn skruvmejsel. Drag ut drivaxeltappen (6) genom att spänna fast den i ett skruvstycke och knacka på ventilhusets ställdonsfläns.
- Tryck ut axeltappen (5) med hjälp av en stång genom axelhålet.
- Tag bort Rulonlagren (9) från axeltapparna. (5/11)
- Tag bort O-ringarna (13). Undvik att skada underliggande glidsula (13A). Se anm. under "Hopmontering".

DN 80-250 (3"-10")

- Tag bort skruvarna (11) och hållarringen (2)

- b) Lyft försiktigt ut sätesringen (10) med hjälp av ett spetsigt verktyg och O-ringarna (15 och 16).
- c) Lyft ut stödringen (7).
- d) Lossa skruvarna (12) tillräckligt för att frigöra lagerhylsorna (4). Tryck in lagerhylsan något i ventilhuset så att låsringen, 4A, kan avlägsnas med hjälp av lämpligt verktyg t.ex. en låsringstång.
- e) Drag ut lagerhylsorna (4) från axeltapparna ut ur ventilhuset eller/och drag ut drivaxeltappen (6) genom att spänna fast den i ett skruvstycke och knacka på ventilhusets ställdonsfläns.
- f) Tryck ut axeltappen (5) och eventuellt samtidigt lagerhylsan (4) med hjälp av en stång genom axelhålet.
- g) Tag bort O-ringarna (13 och 14) och Rulonlagret (9). Undvik att skada underliggande glidsula (13A). Se anm. under "Hopmontering".

Montering

Sätt ihop delarna i omvänd ordning. O-ringarna (13, 14 15 och 16) bör smörjas med silikonfett före montering. Beakta "Viktigt vid montering" nedan. Används ventilen på sådant medium att O-ringarna vid demontering efter en tids drift visar sig nötta eller spröda, bör det undersökas om rätt O-ringskvalitet använts i ventilen. Om ej redan befintlig, bör glidsulan (13A) monteras i axelns O-ringsspår. Glidsulan är ej nödvändig för ventilens funktion men förlänger tätningens livslängd och effektivitet. Glidsulan kan endast skjutas på plats över en monteringskona utförd enligt fig. 2.

Viktigt vid montering

DN 40-50 (1½"-2"), montering sker omvänt mot demontering.

Glidsula (13A) kan endast skjutas på plats med hjälp av verktyget enligt fig 2.

Då O-ring (13) har lagts i sitt spår på axeltapp (5) respektive drivaxel (6) och dessa skjuts in i ventilen måste försiktighet iakttagas för att inte skada O-ringen. Fig. 3 visar en lämplig metod såväl som måttuppgifter på ett verktyg som effektivt skyddar O-ring (13) och Rulonlager (9) vid monteringsarbetet. Kontrollera att låsringen (4A) är oskadad och spänner i sitt spår efter återmonteringen. Byt mot ny ring vid behov.

DN 80 - 250 (3"-12"), montering sker omvänt mot demontering.

Glidsula (13A) kan endast skjutas på plats med hjälp av verktyget enligt fig 2.

Försiktighet iakttas när lagerhylsan (4) med sin O-ring (14) pressas in i ventilhuset. Radiellt mot lagergången är ett hål för en stoppskruv (12) borrar och när lagerhylsans O-ring passerar denna hålkant kan den pressas in något i hålet och riskerar då att skadas. Kontrollera att stoppskruvshålet inte har någon skarp kant eller några grader. Tryck in O-ringen i lagerhylsans spår med en trubbig mejsel eller liknande då O-ringen passerar hålet. Kontrollera att låsringen (4A) är oskadad och spänner i sitt spår efter återmonteringen. Byt mot ny ring vid behov.

Efter montering

Provtryck ventilen med luft från ventilhusets baksida och med kulsektorn i stängt läge. En helt felfri ventil nedsänkt i vatten eller vid test med såplösning avger inga luftbubblor förbi axeltätningar. Vid läckage av några enstaka luftbubblor kan det ibland räcka med att manövrera ventilen några gånger för att O-ringarna skall finna sitt rätta läge. Om ventilen fortfarande läcker måste ventilen demonteras för inspektion och ev. byte av O-ringar som skadats vid monteringen. Ventiler med säte av PTFE skall normalt vara bubbeltäta i

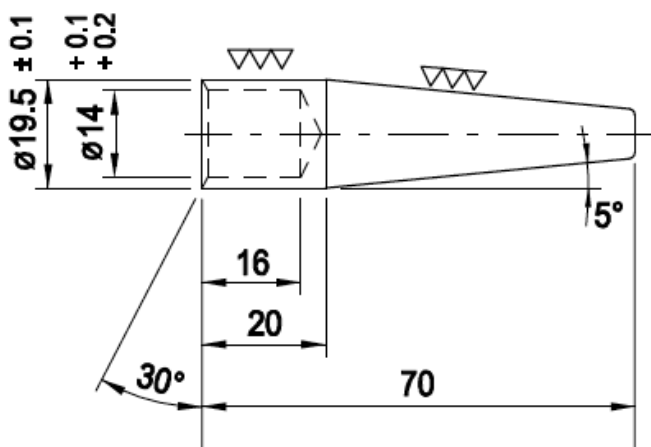
båda flödesriktningarna. Ventiler med hårdtätande säte av ställit är aldrig bubbeltäta. Dessa ventiler kan provtryckas med vatten om läckaget över sätet behöver kontrolleras. Max läckage för en fabriksny ventil är 0,01% av ventilens Kvs-värde.

Montageanvisning ställdon

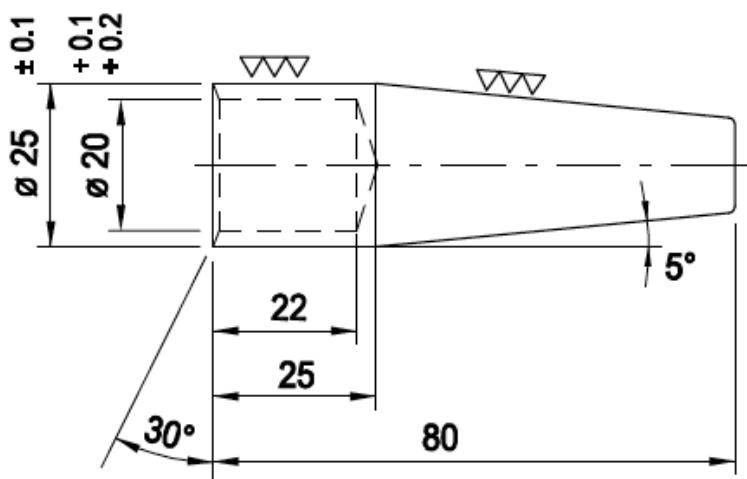
Se separat dokument "Anvisning för montering av pneumatiskt ställdon på Ramén KulSektorventil typ KS (1907)". Dokumentet kan tillhandahållas av din ventilleverantör.

Montageverktyg

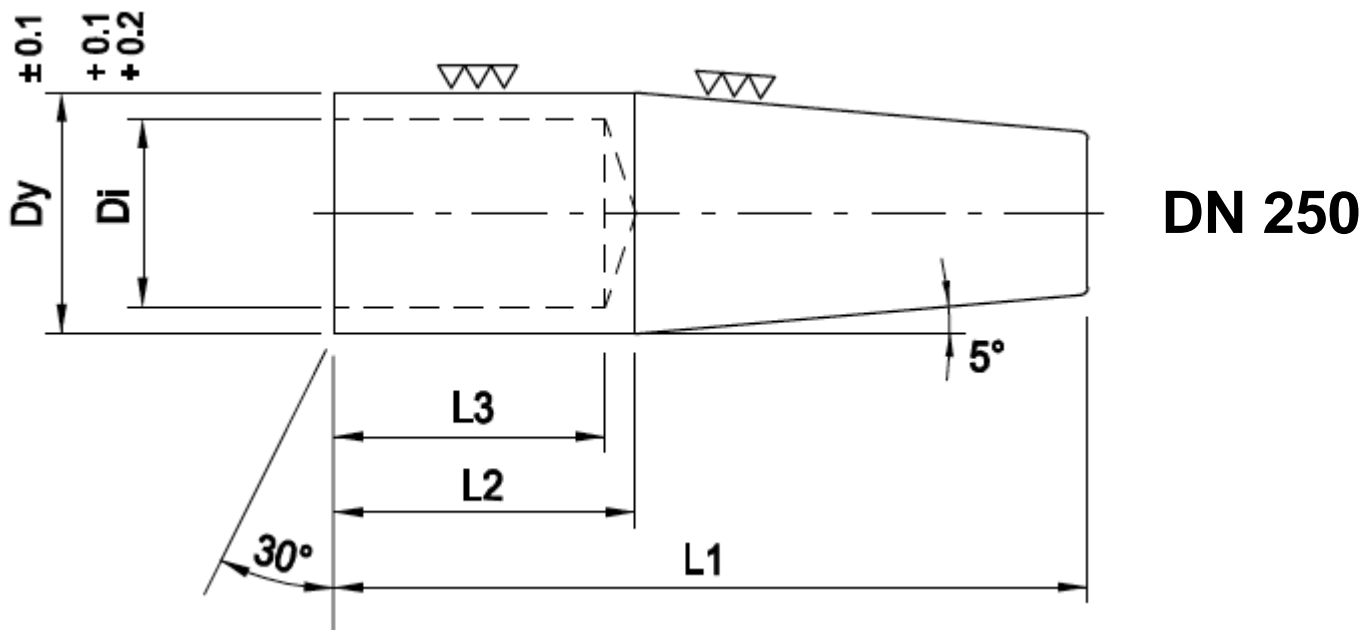
Verktyg för montage av O-ring och glidsula. Mått anges i mm.



DN 40
DN 50



DN 80
DN 100

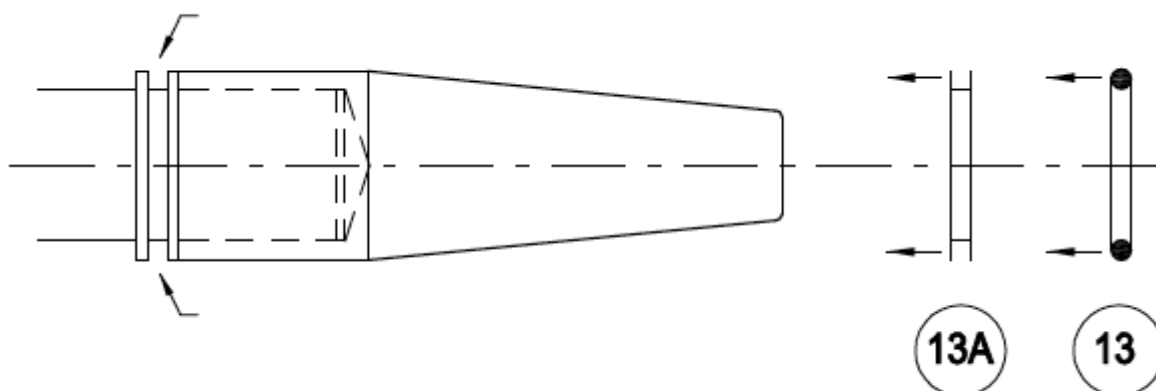


Ventilstorlek	Dy	Di	L1	L2	L3
DN 150-200	32	25	100	40	36
DN 250	38	32	110	45	42
DN 300	50	40	130	60	55

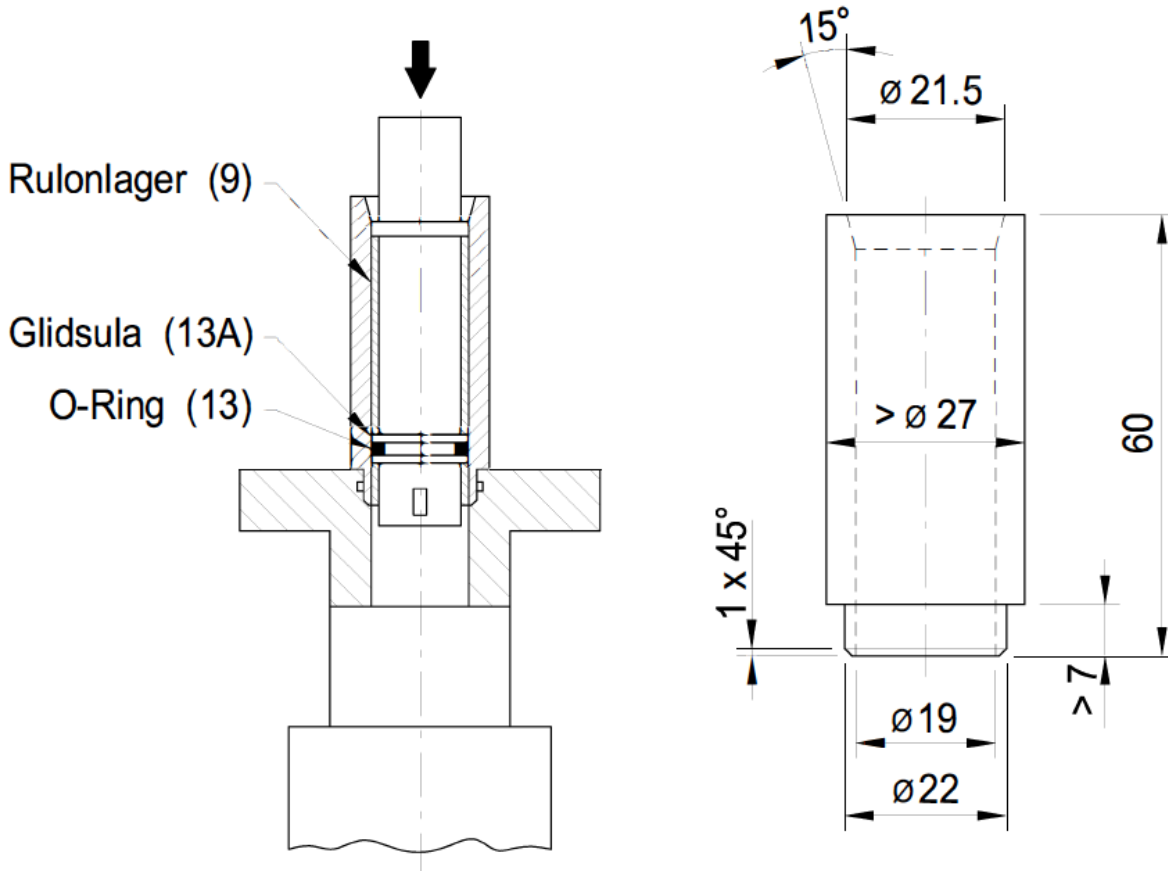
Användning av verktyg

13A = glidsula

13= O-ring



Montageverktyg för axeltapp respektive drivaxel



EU-DECLARATION OF CONFORMITY

according to the

PED 2014/68/EU

Type of equipment:	Ball Sector Valve	
Make:	Ramén Valves AB	
Brand name:	Ramén KS	
Dimensions:	DN40-DN300	

Manufacturer

Ramén Valves AB
Fredsforsstigen 22 A
168 67 Bromma

The annex indicates the documents used for verification of conformity

Additional information pressure equipment PED 2014/68/EU


The following conformity assessment procedure has been applied:

Module D1 (quality assurance of the production process), Cert.no: K1701644

DEKRA Industrial AB, C-0640, Hemvärnsgatan 11B 17154 Solna, Sweden

As manufacturer, we declare under our sole responsibility that the equipment follows the provision of the Directive stated above.

Bromma 2023-07-04



Per Wennersten
QA

Annex to the DECLARATION OF CONFORMITY

The following standards have been applied:

EN 12516-2	Allowable Stresses
EN 10 204	Material certificate
EN 10213:2007	Material Standard
EN 12266-1, EN 60534-4	Test procedure

Ramén Valves AB Fredsforsstigen 22 A, SE-168 67 BROMMA Sweden
Office: +46 8 598 931 00 | info@ramenvalves.com | www.ramenvalves.com

VAT No.: SE 556199000201 | Tax No.: 556199-0002 | EORI: SE5561990002
Nordea Bank AB: Account No.: 9960 344 386 0832 | SWIFT: NDEASESS | IBAN SE5595000099603443860832
Management: Per Wennersten, Managing Director | Mattias Nordin, Chairman of the Board